

МІНІСТЕРСТВО ОСВІТИ І НАУКИ УКРАЇНИ
УМАНСЬКИЙ ДЕРЖАВНИЙ ПЕДАГОГІЧНИЙ УНІВЕРСИТЕТ
ІМЕНІ ПАВЛА ТИЧИНИ

ОСВІТНЬО-ПРОФЕСІЙНА ПРОГРАМА

Спеціальна освіта

другого рівня вищої освіти

за спеціальністю 016 Спеціальна освіта

галузі знань 01 Освіта/Педагогіка

Кваліфікація: магістр спеціальної освіти

ЗАТВЕРДЖЕНО ВЧЕНОЮ РАДОЮ

Голова вченої ради



Розпорядження № 8 від «22» грудня 2020 р.

Освітня програма в дію з «20» січня 2021 р.

Т.в.о. проф. А. М. Гедзик

Розпорядження № 8 о/д від «20» січня 2021 р.



Умань 2021 р.

ЛИСТ ПОГОДЖЕННЯ

Освітньо-професійної програми

ГАЛУЗЬ ЗНАНЬ	01 Освіта/Педагогіка
СПЕЦІАЛЬНІСТЬ	016 Спеціальна освіта
РІВЕНЬ ВИЩОЇ ОСВІТИ	другого рівня вищої освіти (магістр)
СТУПІНЬ	магістр
КВАЛІФІКАЦІЯ	магістр спеціальної освіти

Керівник проєктної групи
(гарант освітньої програми)

С.В. Цимбал-Слатвінська

Освітньо-професійну програму схвалено на засіданні
кафедри спеціальної та інклюзивної освіти
УДПУ імені Павла Тичини
(протокол № 5 від 06.11.2020 р.)
Звідувач кафедри

М.А. Лемешук

Освітньо-професійну програму схвалено вченою
радою факультету дошкільної та спеціальної освіти
УДПУ імені Павла Тичини
(протокол № 3 від 18.11.2020 р.)
Голова вченої ради факультету

С.С. Попиченко

Освітньо-професійну програму погоджено
навчально-методичним відділом
УДПУ імені Павла Тичини
Начальник відділу

І.А. Денисюк

Освітньо-професійну програму погоджено
навчально-методичною радою
УДПУ імені Павла Тичини
Голова ради

В.В. Розгон

ПЕРЕДМОВА

Освітньо-професійна програма розроблена проектною групою кафедри спеціальної та інклюзивної освіти Уманського державного педагогічного університету імені Павла Тичини

Керівник проектної групи (гарант освітньої програми):

Цимбал-Слатвінська Світлана Володимирівна – доктор педагогічних наук, доцент кафедри спеціальної та інклюзивної освіти Уманського державного педагогічного університету імені Павла Тичини.

Члени проектної групи:

1. Малишевська Ірина Анатоліївна – доктор педагогічних наук, професор кафедри спеціальної та інклюзивної освіти Уманського державного педагогічного університету імені Павла Тичини.

2. Білан Валентина Андріївна – кандидат педагогічних наук, доцент кафедри спеціальної та інклюзивної освіти Уманського державного педагогічного університету імені Павла Тичини;

3. Бегас Людмила Дмитрівна – кандидат педагогічних наук, доцент кафедри спеціальної та інклюзивної освіти Уманського державного педагогічного університету імені Павла Тичини.

Рецензії-відгуки зовнішніх стейкхолдерів:

1. Фурсова Лариса Миколаївна – директор Комунальної установи «Інклюзивно-ресурсний центр» Гайсинської районної ради Вінницької області;

2. Майданюк Вікторія Григорівна – директор Комунального закладу "Уманський навчально-реабілітаційний центр» Черкаської обласної ради

Рецензії-відгуки зовнішніх стейкхолдерів додаються.

1. Профіль освітньої програми зі спеціальності 016 Спеціальна освіта

1– Загальна інформація	
Повна назва навчального закладу та структурного підрозділу	Уманський державний педагогічний університет імені Павла Тичини, факультет дошкільної та спеціальної освіти, кафедра спеціальної та інклюзивної освіти.
Ступінь вищої освіти та назва кваліфікації мовою оригіналу	Другий рівень вищої освіти (магістр) Кваліфікація: Логопед. Вчитель-реабілітолог. Гувернер-дефектолог. Організатор спеціальної та інклюзивної освіти. Фахівець інклюзивно-ресурсного центру.
Офіційна назва освітньої програми	Спеціальна освіта
Тип диплому та обсяг освітньої програми	Диплом магістра одиничний, 90 кредитів ЄКТС, термін навчання 1р. 4 міс.
Наявність акредитації	Сертифікат про акредитацію Серія УД № 24003356. Термін дії сертифіката до 1 липня 2024 р. відповідно до рішення Акредитаційної комісії від 27 грудня 2018 р. протокол № 133 (наказ МОН України від 08.01.2019 р. № 13)
Цикл / рівень	НРК України – 7 рівень, FQ-EHEA – другий цикл, EQF-LLL – 7 рівень
Передумови	Наявність освітнього ступеня «бакалавр».
Мова викладання	Українська мова
Термін дії освітньої програми	1 р. 4 міс.
Інтернет-адреса постійного опису освітньої програми	fdo.udpu.org.ua /
2 – Мета освітньої програми	
Підготовка висококваліфікованих фахівців, здатних на засадах нової філософії освіти професійно застосовувати на практиці фундаментальні знання з теорії та практики організації освітнього процесу у закладах дошкільної, загальної середньої освіти з інклюзивним навчанням, спеціальних та реабілітаційних закладах освіти, у роботі із особами з особливими освітніми потребами.	
3 – Характеристика освітньої програми	
Предметна область (галузь знань, спеціальність, спеціалізація (за наявності))	Галузь знань: 01 Освіта Спеціальність: 016 Спеціальна освіта Теоретичний зміст (гуманістична теорія і методологія спеціальної та інклюзивної освіти, науково-педагогічної і корекційно-педагогічної діяльності; концепція спеціальної, інтегрованої та інклюзивної освіти; аксіологічна й акмеологічна теорії професіоналізації особистості фахівця корекційної педагогіки і спеціальної психології; педагогічна інноватика). Предмет вивчення (філософські, загальнонаукові, педагогічні засади спеціальної та інклюзивної освіти; актуальні проблеми технологізації корекційно-педагогічного процесу, інноваційної діяльності викладача вищої школи; сучасні підходи до організації науково-педагогічної і корекційно-педагогічної діяльності). Методи і технології (методи науково-педагогічного дослідження, інноваційні технології підготовки фахівців зі спеціальної освіти; комунікативні прийоми науково-педагогічної і корекційно-педагогічної взаємодії, корекційно-

	<p>педагогічні та інформаційно-комунікативні технології корекційного навчання, логопедичної і спеціально-психологічної діяльності, корекційно-розвиткової роботи). Засоби (інноваційні технічні засоби організації корекційно-педагогічного процесу, засоби дистанційного навчання, глобальні та локальні мережі організації навчального процесу).</p> <p>Співвідношення обсягів основних компонентів освітньо-професійної програми:</p> <p>I. Цикл загальної підготовки – 7 кредитів.</p> <p>1.1. Професійно-орієнтована гуманітарна підготовка – 7 кредитів.</p> <p>II. Цикл професійної підготовки –45 кредитів.</p> <p>2.1. Психолого-педагогічна підготовка – 30 кредитів.</p> <p>2.2. Науково-предметна підготовка – 15 кредитів.</p> <p>Дисципліни вільного вибору студента – 24кредити</p> <p>Практична підготовка – 9 кредитів</p> <p>Атестація – 5 кредити</p>
Орієнтація освітньої програми	Освітньо-професійна. Опанування загальних та фахових компетентностей для вирішення проблем у психолого-педагогічній, адміністративній, моніторинговій діяльності у галузі спеціальної та інклюзивної освіти. Акцент на логодіагностичних, логокорекційних, лідерських, організаційно-управлінських, викладацьких, технологічних компетентностях.
Основний фокус освітньої програми та спеціалізації	Спеціальна та вища освіта. Акцент на знаннях, уміннях та практичних навичках у сфері навчання, виховання і розвитку дітей з системними порушеннями мовлення та раннього втручання, а також управління спеціальною та інклюзивною освітою. Ключові слова: спеціальна освіта, логопедія, спеціальна психологія, інклюзивна освіта, корекційно-розвивальна робота, психологопедагогічний супровід.
Особливості програми	Магістр спеціальної освіти набуває здатності планувати та управляти освітнім процесом у закладах спеціальної освіти та закладах дошкільної, загальної середньої освіти з інклюзивним та інтегрованим навчанням, здійснювати моніторингову, просвітницьку, адміністративну психолого-педагогічну, реабілітаційну діяльність, визначати освітню траєкторію дитини з особливими освітніми потребами
4 – Придатність випускників до працевлаштування та подальшого навчання	
Придатність до працевлаштування	Сфера працевлаштування – загальноосвітні і спеціальні навчальні заклади, позашкільні навчальні заклади, реабілітаційні центри, коледжі, ВНЗ, науково-дослідні установи. Заклади системи МОН, МОЗ, Міністерства соціальної політики тощо. Посади за Класифікатором професій ДК 003:20
Подальше навчання	Можливість навчатися за програмою третього, освітньо-наукового, рівня вищої освіти, який відповідає восьмому кваліфікаційному рівню Національної рамки кваліфікацій.
5 – Викладання та оцінювання	
Викладання та навчання	Освітній процес побудований на принципах

	<p>студентоцентрованого, особистісно орієнтованого навчання, на засадах компетентнісного, системного, інтегративного підходів.</p> <p>Лекції, семінари, практичні заняття, індивідуально-дослідні завдання, самостійна робота, консультації. Навчання носить дискусійний та практичний характер (майстер-класи, ділові ігри, презентації, дискусії, проектування проблемних ситуацій, спільні консультації тощо) і відбувається у формі командної взаємодії (в групах, малих групах).</p> <p>Навчально-методичне забезпечення розміщене в «Віртуальному навчальному середовищі Moodle».</p>
Оцінювання	<p>Рейтингова система, що передбачає оцінювання студентів за усі види аудиторної та поза аудиторної освітньої діяльності (поточний, підсумковий контроль); презентації, модульні контрольні роботи, тестування, захист практики, заліки, усні та письмові екзамени, курсові роботи, підсумкова атестація тощо.</p>
6 – Програмні компетентності	
Інтегральна компетентність	<p>Здатність особи розв'язувати складні задачі і проблеми у спеціальній освіті або у процесі навчання, що передбачає проведення досліджень та/або здійснення інновацій та характеризується невизначеністю умов і вимог</p>
Загальні компетентності (ЗК)	<p>ЗК-1. Здатність працювати згідно нових методологічних орієнтирів.</p> <p>ЗК-2. Здатність визнавати рівноправність та урахувати дитячу розмаїтість.</p> <p>ЗК-3. Здатність навчатися упродовж життя;</p> <p>ЗК-4. Здатність до професійної співпраці та ефективної комунікації.</p> <p>ЗК-5. Здатність виконувати функції наставника, тьютора, модератора.</p> <p>ЗК-6. Здатність спілкуватися державною мовою як усно, так і письмово.</p> <p>ЗК-7. Здатність до абстрактного мислення, аналізу та синтезу; знання когнітивних процесів і дій; уміння самостійно здійснювати розумові операції (аналіз, синтез, узагальнення, порівняння тощо) у пізнавальних цілях та при організації корекційного процесу).</p> <p>ЗК-8. Здатність до планування й організації дослідження за прикладною тематикою (окремих практичних питань).</p>
Фахові компетентності (ФК)	<p>ФК-1. Здатність моделювати та управляти освітнім та реабілітаційним процесом у закладах спеціальної освіти, закладах дошкільної, загальної середньої освіти з інклюзивним та інтегрованим навчанням, навчально-реабілітаційних центрах, інклюзивно-ресурсних центрах та встановлювати стосунки з суб'єктом комунікації.</p> <p>ФК-2. Здатність до проведення комплексної психолого-педагогічної оцінки розвитку дитини з особливими освітніми потребами, розроблення рекомендацій щодо програми навчання, виховання, реабілітації та особливостей організації психолого-педагогічної допомоги відповідно до потенційних можливостей психофізичного розвитку дитини.</p> <p>ФК-3. Здатність здійснювати комплексний корекційно-педагогічний, психологічний, соціальний та реабілітаційний</p>

супровід дітей з особливими освітніми потребами у закладах спеціальної та загальної освіти, інклюзивно-ресурсних центрах.

ФК-4. Здатність організовувати освітній процес у закладах спеціальної освіти та закладах дошкільної, загальної середньої освіти з інклюзивним та інтегрованим навчанням.

ФК-5. Здатність до міжособистісного спілкування та співпраці у процесі професійної діяльності.

ФК-6. Здатність проектувати зміст освітнього процесу, використовувати ефективні технології логопедичної, психолого-педагогічної, соціальної, реабілітаційної, корекційно-розвиткової роботи з дітьми з особливими освітніми потребами.

ФК-7. Здатність аналізувати психологічні механізми навчання та виховання дитини з особливими освітніми потребами для забезпечення спрямованої соціалізації, інтеграції та профорієнтації.

ФК-8. Здатність до особистісного та професійного самовдосконалення, навчання та саморозвитку.

ФК-9. Здатність до застосування знань про психологічні механізми навчання та виховання дитини задля забезпечення спрямованої соціалізації та інтеграції особистості з порушеннями психофізичного розвитку.

ФК-10. Здатність до застосування професійних медико-біологічних знань і практичних умінь і навичок, які є теоретичними основами побудови змісту корекційного, навчально-реабілітаційного процесу відповідної освітньої галузі.

ФК-11. Здатність оцінити структуру дефекту при психофізичних порушеннях (мовлення, інтелекту, функцій опорно-рухових та сенсорних систем); потенційні можливості розвитку різних сторін особистості кожної з категорії дітей з такими вадами.

ФК-12. Здатність оцінити клініко-фізіологічні особливості і закономірності фізичного і психічного розвитку дітей з мовленнєвими, сенсорним, інтелектуальними порушеннями.

ФК-13. Здатність виконувати корекційну навчально-виховну роботу з профілактики, подолання вад психофізичного розвитку дітей з психофізичними порушеннями (залежно від нозології) у навчально-виховному, реабілітаційному процесі незалежно від типу закладу і форми організації навчально-виховної діяльності.

ФК-14. Здатність корекційно спрямовувати діяльність дитячого колективу, в якому є дитина/діти з психофізичними порушеннями.

ФК-15. Здатність організовувати інклюзивний дитячий колектив, створювати в ньому умови для особистісного розвитку вихованців та їхньої суспільної інтеграції.

ФК-16. Здатність здійснювати комплексний корекційно-педагогічний, психологічний та соціальний супровід дітей з інвалідністю в різних типів закладів підпорядкованих МОН, МООЗ, Мін. праці та соціальної політики.

	<p>ПРН-1. Уміння використовувати закономірності, історичні та сучасні досягнення у галузі спеціальної та інклюзивної освіти.</p> <p>ПРН-2. Уміння застосовувати сучасні освітні, логопедичні, реабілітаційні, інформаційні, психолого-педагогічні технології у роботі з особами з особливими освітніми потребами в умовах закладів спеціальної та загальної освіти, служб, організацій, установ сфери освіти, охорони здоров'я, соціального захисту.</p> <p>ПРН-3. Уміння визначати індивідуальну траєкторію дитини з особливими освітніми потребами.</p> <p>ПРН-4. Уміння здійснювати правову, фінансову, логопедичну, реабілітаційну, соціальну, психолого-педагогічну підтримку особам з особливими освітніми потребами.</p> <p>ПРН-5. Уміння використовувати інноваційні технології в логопедії.</p> <p>ПРН-6. Уміння аналізувати та оцінювати моніторинг стану та якості освіти дітей з особливими освітніми потребами.</p> <p>ПРН-7. Уміння організовувати професійну діяльність в умовах інклюзивного освітнього середовища.</p> <p>ПРН-8. Уміння дотримуватись правових норм законодавства України в галузі спеціальної освіти.</p> <p>ПРН-9. Уміння організовувати та проводити різні форми методичної роботи в районі (місті) для педагогічних працівників: семінари-практикуми, науково-практичних конференції, методичні об'єднання, спільні консультації для педагогічних фахівців, консультації для батьків, майстер-класи, колоквиуми з педагогічного досвіду, творчих груп, круглих столів, наставництва, стажування тощо.</p> <p>ПРН-10. Уміння ефективно взаємодіяти з органами управління та громадськими організаціями; налагоджувати професійну комунікацію із закладами освіти; здійснювати міжвідомчу взаємодію.</p> <p>ПРН-11. Уміння здійснювати просвітницьку роботу серед населення з питань спеціальної та інклюзивної освіти.</p> <p>ПРН-12. Уміння здійснювати психолого-педагогічний та реабілітаційний супровід дітей з особливими освітніми потребами в освітньому процесі.</p> <p>ПРН-13. Уміння застосовувати професійні знання з освітнього менеджменту в управлінській діяльності.</p> <p>ПРН-14. Володіння професійними знаннями й уміннями у галузі теоретичних основ інформатики й практичного використання комп'ютерних технологій.</p> <p>ПРН-15. Володіння навичками проектувати і здійснювати освітній процес з урахуванням сучасної соціокультурної ситуації.</p> <p>ПРН-16. Володіння навичками професійної співпраці в умовах спеціальної та інклюзивної освіти.</p>
8 – Ресурсне забезпечення реалізації програми	
Кадрове забезпечення	<p>Керівник проектної групи (гарант освітньої програми): Цимбал-Слатвінська Світлана Володимирівна – доктор педагогічних наук, доцент кафедри спеціальної та інклюзивної освіти Уманського державного педагогічного</p>

	<p>університету імені Павла Тичини</p> <p>Члени проектної групи:</p> <ol style="list-style-type: none"> 1. Малишевська Ірина Анатоліївна – доктор педагогічних наук, професор кафедри спеціальної та інклюзивної освіти Уманського державного педагогічного університету імені Павла Тичини. 2. Білан Валентина Андріївна – кандидат педагогічних наук, доцент кафедри спеціальної та інклюзивної освіти Уманського державного педагогічного університету імені Павла Тичини; 3. Бегас Людмила Дмитрівна– кандидат педагогічних наук, доцент кафедри спеціальної та інклюзивної освіти Уманського державного педагогічного університету імені Павла Тичини. <p>До реалізації програми залучаються науково-педагогічні працівники з науковими ступенями та/або вченими званнями, а також висококваліфіковані спеціалісти.</p> <p>З метою підвищення фахового рівня всі науково-педагогічні працівники один раз на п'ять років проходять стажування, у т.ч. закордонні.</p>
Матеріально-технічне забезпечення	Наявна матеріально-технічна база, що забезпечує проведення всіх видів практичної, дисциплінарної та міждисциплінарної підготовки та науково-дослідної роботи студентів. Обладнані комп'ютерні класи.
Інформаційне та навчально- методичне забезпечення	Щорічно оновлену інформацію про організацію освітньої діяльності для підготовки здобувачів вищої освіти розміщують на сайті Університету https://udpu.edu.ua/ у рубриці «Навчання». Освітні програми підготовки здобувачів вищої освіти опубліковують і розміщують на веб-сайті Університету в рубриці «Навчання. Освітні програми» https://udpu.edu.ua/navchannia/osvitni-prohramy . На сайті Університету також висвітлюють: академічний календар (оновлений на кожний навчальний рік); графік освітнього процесу (оновлений на кожний навчальний рік); нормативні документи (положення), які регламентують організацію освітнього процесу в Університеті.
8 – Академічна мобільність	
Національна кредитна мобільність	На основі двосторонніх договорів між УДПУ імені Павла Тичини та університетами України. Допускаються індивідуальні угоди про академічну мобільність для навчання та проведення досліджень в університетах та наукових установах України. До керівництва науковою роботою здобувачів можуть бути залучені провідні фахівців університетів України на умовах індивідуальних договорів. Кредити, отримані в інших університетах України, перезараховуються відповідно до довідки про академічну мобільність.
Міжнародна кредитна мобільність	Право здобувачів вищої освіти на академічну мобільність реалізовується на підставі міжнародних програм і проектів, договорів про співробітництво в галузі освіти і науки між Університетом та закладами-партнерами або з власної ініціативи здобувача, підтримуваної адміністрацією Університету, на основі індивідуальних запрошень. Формами академічної мобільності здобувачів вищої школи в

	<p>Університеті є навчання за програмами академічної мобільності, мовне або наукове стажування, проходження навчальної та виробничої практик.</p> <ul style="list-style-type: none"> – Угода про співробітництво 2014-2021 з Державною вищою професійною школою імені Я. А. Коменського у Лешно (Польща). – Угода про співробітництво 04.05.2010 (безстрокова) з Вищою державною школою професійної освіти у Гнезно (Польща). – Угода про співробітництво, науковий обмін 2015 – 2016, 2016 –2017. з Університетом Порто (Португалія). <p>Індивідуальна академічна мобільність можлива за рахунок участі у програмах проекту Еразмус + . Співпраця за договором Erasmus +.</p>
<p>Навчання іноземних здобувачів вищої освіти</p>	<p>Можливе на загальних умовах</p>

2. Перелік компонент освітньо-професійної програми та їх логічна послідовність

Код н/д	Компоненти освітньої програми (навчальні дисципліни, курсові проекти(роботи), практики, кваліфікаційна робота)	Кількість кредитів / год	Форма підсумкового контролю
1	2	3	4
Обов'язкові компоненти ОП			
	Цикл загальної підготовки		
	Професійно-орієнтована гуманітарна підготовка		
ОК 01	Академічна риторика	3 / 90	залік
ОК 02	Ділова іноземна мова	4 / 120	екзамен
	Цикл професійної підготовки		
	Психолого-педагогічна підготовка		
ОК 03	Сучасні системи психолого-педагогічної реабілітації	3 / 90	екзамен
ОК 04	Вступ до абілітації та реабілітації дітей з обмеженнями життєдіяльності	3 / 90	екзамен
ОК 05	Інноваційні технології в логопедії	3 / 90	екзамен
ОК 06	Професійне мовлення логопеда	3 / 90	екзамен
ОК 07	Робота організатора із спеціальної та інклюзивної освіти	3 / 90	залік
ОК 08	Спеціальна методика роботи гувернера-дефектолога	3 / 90	екзамен
ОК 09	Логопедична робота з особами з особливими освітніми потребами	3 / 90	екзамен
ОК 10	Сучасні психолого-педагогічні технології роботи з дітьми з особливими освітніми потребами	3 / 90	екзамен
ОК 11	Формування комунікативних умінь дітей з вадами мовлення	3 / 90	екзамен
ОК 12	Нормативно-правове забезпечення спеціальної освіти	3 / 90	залік
	Науково-предметна підготовка		
ОК 13	Методологія наукових досліджень в галузі	3 / 90	залік
ОК 14	Теорія і практика дефектології та логопедії	3 / 90	екзамен
ОК 15	Моделі та технології соціально-реабілітаційної роботи з дітьми з особливими освітніми потребами	3 / 90	залік
ОК 16	Корекційна робота у спеціальних освітніх закладах	3 / 90	екзамен
ОК 17	Логопедична діагностика та корекція системних порушень мовлення	3 / 90	залік
Вибіркові компоненти ОП 24 / 720			
Загальний обсяг кредитів вибірових компонентів становить не менше 25 % від загального обсягу кредитів та годин освітньої програми.			
	Практична підготовка		
П П 1.	Виробнича практика	9 / 270	екзамен
Атестація		5 / 150	
ЗАГАЛЬНИЙ ОБСЯГ ОСВІТНЬОЇ ПРОГРАМИ		90 / 2700	

3. Перелік освітніх компонентів освітньо-професійної програми Спеціальна освіта (логопедія) та їх логічна послідовність

Код н/д	Обов'язкові освітньої програми (навчальні дисципліни, практики, атестація)
1 семестр	
ОК 01	Академічна риторика
ОК 08	Спеціальна методика роботи гувернера-дефектолога
ОК 10	Сучасні психолого-педагогічні технології роботи з дітьми з особливими освітніми потребами
ОК 11	Формування комунікативних умінь дітей з вадами мовлення
ОК 12	Нормативно-правове забезпечення спеціальної освіти
ОК 13	Методологія наукових досліджень в галузі
ОК 16	Корекційна робота у спеціальних освітніх закладах
2 семестр	
ОК 03	Сучасні системи психолого-педагогічної реабілітації
ОК 05	Інноваційні технології в логопедії
ОК 09	Логопедична робота з особами з особливими освітніми потребами
ОК 14	Теорія і практика дефектології та логопедії
ОК 17	Логопедична діагностика та корекція системних порушень мовлення
3 семестр	
ОК 02	Ділова іноземна мова
ОК 04	Вступ до абілітації та реабілітації дітей з обмеженнями життєдіяльності
ОК 06	Професійне мовлення логопеда
ОК 07	Робота організатора із спеціальної та інклюзивної освіти
ОК 15	Моделі та технології соціально-реабілітаційної роботи з дітьми з особливими освітніми потребами
П П 1.	Виробнича практика

4. Опис програми

Компетентності, якими повинен володіти здобувач	Програмні результати навчання	Найменування навчальних дисциплін, практик
Здатність визнавати рівноправність та ураховувати дитячу розмаїтість; Здатність спілкуватися державною мовою як усно, так і письмово; Здатність до планування й організації дослідження за прикладною тематикою (окремих практичних питань).	Уміння здійснювати просвітницьку роботу серед населення з питань спеціальної та інклюзивної освіти. Уміння застосовувати професійні знання з освітнього менеджменту в управлінській діяльності. Володіння навичками проектувати і здійснювати освітній процес з урахуванням сучасної соціокультурної ситуації.	Академічна риторика
Здатність визнавати рівноправність та ураховувати дитячу розмаїтість; Здатність до професійної співпраці та ефективної	Уміння ефективно взаємодіяти з органами управління та громадськими організаціями; налагоджувати професійну комунікацію із закладами освіти; здійснювати	Ділова іноземна мова

<p>комунікації;</p>	<p>міжвідомчу взаємодію.</p>	
<p>Здатність визнавати рівноправність та ураховувати дитячу розмаїтість; Здатність виконувати функції наставника, тьютора, модератора; Здатність спілкуватися державною мовою як усно, так і письмово.</p>	<p>Здатність до проведення комплексної психолого-педагогічної оцінки розвитку дитини з особливими освітніми потребами, розроблення рекомендацій щодо програми навчання, виховання, реабілітації та особливостей організації психолого-педагогічної допомоги відповідно до потенційних можливостей психофізичного розвитку дитини. Здатність до міжособистісного спілкування та співпраці у процесі професійної діяльності. Здатність аналізувати психологічні механізми навчання та виховання дитини з особливими освітніми потребами для забезпечення спрямованої соціалізації, інтеграції та профорієнтації. Здатність до застосування знань про психологічні механізми навчання та виховання дитини задля забезпечення спрямованої соціалізації та інтеграції особистості з порушеннями психофізичного розвитку. Уміння здійснювати психолого-педагогічний та реабілітаційний супровід дітей з особливими освітніми потребами в освітньому процесі. Володіння професійними знаннями й уміннями у галузі теоретичних основ інформатики й практичного використання комп'ютерних технологій</p>	<p>Вступ до абілітації та реабілітації дітей з обмеженнями життєдіяльності</p>
<p>Здатність працювати згідно нових методологічних орієнтирів; Здатність визнавати рівноправність та ураховувати дитячу розмаїтість; Здатність спілкуватися державною мовою як усно,</p>	<p>Уміння застосовувати сучасні освітні, логопедичні, реабілітаційні, інформаційні, психолого-педагогічні технології у роботі з особами з особливими освітніми потребами в умовах закладів спеціальної та загальної освіти, служб, організацій, установ</p>	<p>Інноваційні технології в логопедії</p>

<p>так і письмово; Здатність до планування й організації дослідження за прикладною тематикою (окремих практичних питань). Здатність проектувати зміст освітнього процесу, використовувати ефективні технології логопедичної, психолого-педагогічної, соціальної, реабілітаційної, корекційно-розвиткової роботи з дітьми з особливими освітніми потребами. Здатність виконувати корекційну навчально-виховну роботу з профілактики, подолання вад психофізичного розвитку дітей з психофізичними порушеннями (залежно від нозології) у навчально-виховному, реабілітаційному процесі незалежно від типу закладу і форми організації навчально-виховної діяльності.</p>	<p>сфери освіти, охорони здоров'я, соціального захисту. Уміння визначати індивідуальну траєкторію дитини з особливими освітніми потребами. Уміння здійснювати правову, фінансову, логопедичну, реабілітаційну, соціальну, психолого-педагогічну підтримку особам з особливими освітніми потребами. Уміння аналізувати та оцінювати моніторинг стану та якості освіти дітей з особливими освітніми потребами. Уміння організовувати професійну діяльність в умовах інклюзивного освітнього середовища. Уміння дотримуватись правових норм законодавства України в галузі спеціальної освіти. Уміння здійснювати психолого-педагогічний та реабілітаційний супровід дітей з особливими освітніми потребами в освітньому процесі.</p>	
<p>Здатність організовувати освітній процес у закладах спеціальної освіти та закладах дошкільної, загальної середньої освіти з інклюзивним та інтегрованим навчанням. Здатність до міжособистісного спілкування та співпраці у процесі професійної діяльності. Здатність проектувати зміст освітнього процесу, використовувати ефективні технології логопедичної, психолого-педагогічної, соціальної, реабілітаційної, корекційно-розвиткової</p>	<p>Уміння визначати індивідуальну траєкторію дитини з особливими освітніми потребами. Уміння здійснювати правову, фінансову, логопедичну, реабілітаційну, соціальну, психолого-педагогічну підтримку особам з особливими освітніми потребами. Уміння аналізувати та оцінювати моніторинг стану та якості освіти дітей з особливими освітніми потребами. Уміння організовувати професійну діяльність в умовах інклюзивного освітнього</p>	<p>Робота організатора із спеціальної та інклюзивної освіти</p>

<p>роботи з дітьми з особливими освітніми потребами. Здатність оцінити структуру дефекту при психофізичних порушеннях (мовлення, інтелекту, функцій опорно-рухових та сенсорних систем); потенційні можливості розвитку різних сторін особистості кожної з категорії дітей з такими вадами; Здатність оцінити клініко-фізіологічні особливості і закономірності фізичного і психічного розвитку дітей з мовленнєвими, сенсорним, інтелектуальними порушеннями; Здатність виконувати корекційну навчально-виховну роботу з профілактики, подолання вад психофізичного розвитку дітей з психофізичними порушеннями (залежно від нозології) у навчально-виховному, реабілітаційному процесі незалежно від типу закладу і форми організації навчально-виховної діяльності; Здатність здійснювати комплексний корекційно-педагогічний, психологічний та соціальний супровід дітей з інвалідністю в різних типах закладів підпорядкованих МОН, МООЗ, Мін. праці та соціальної політики.</p>	<p>середовища. Уміння дотримуватись правових норм законодавства України в галузі спеціальної освіти. Уміння організовувати та проводити різні форми методичної роботи в районі (місті) для педагогічних працівників: семінари-практикуми, науково-практичних конференції, методичні об'єднання, спільні консультації для педагогічних фахівців, консультації для батьків, майстер-класи, колоквиуми з педагогічного досвіду, творчих груп, круглих столів, наставництва, стажування тощо. Уміння здійснювати просвітницьку роботу серед населення з питань спеціальної та інклюзивної освіти. Уміння застосовувати професійні знання з освітнього менеджменту в управлінській діяльності. Володіння навичками проектувати і здійснювати освітній процес з урахуванням сучасної соціокультурної ситуації. Володіння навичками професійної співпраці в умовах спеціальної та інклюзивної освіти.</p>	
<p>Здатність працювати згідно нових методологічних орієнтирів; Здатність визнавати рівноправність та урахувати дитячу розмаїтість; Здатність спілкуватися державною мовою як усно, так і письмово; Здатність до проведення комплексної психолого-педагогічної оцінки розвитку</p>	<p>Уміння застосовувати сучасні освітні, логопедичні, реабілітаційні, інформаційні, психолого-педагогічні технології у роботі з особами з особливими освітніми потребами в умовах закладів спеціальної та загальної освіти, служб, організацій, установ сфери освіти, охорони здоров'я, соціального захисту. Уміння визначати індивідуальну траєкторію</p>	<p>Спеціальна методика роботи гувернера-дефектолога</p>

<p>дитини з особливими освітніми потребами, розроблення рекомендацій щодо програми навчання, виховання, реабілітації та особливостей організації психолого-педагогічної допомоги відповідно до потенційних можливостей психофізичного розвитку дитини.</p> <p>Здатність здійснювати комплексний корекційно-педагогічний, психологічний, соціальний та реабілітаційний супровід дітей з особливими освітніми потребами у закладах спеціальної та загальної освіти, інклюзивно-ресурсних центрах.</p> <p>Здатність до міжособистісного спілкування та співпраці у процесі професійної діяльності.</p> <p>Здатність до застосування знань про психологічні механізми навчання та виховання дитини задля забезпечення спрямованої соціалізації та інтеграції особистості з порушеннями психофізичного розвитку;</p> <p>Здатність до застосування професійних медико-біологічних знань і практичних умінь і навичок, які є теоретичними основами побудови змісту корекційного, навчально-реабілітаційного процесу відповідної освітньої галузі;</p> <p>Здатність оцінити клініко-фізіологічні особливості і закономірності фізичного і психічного розвитку дітей з мовленнєвими, сенсорним, інтелектуальними порушеннями.</p>	<p>дитини з особливими освітніми потребами.</p> <p>Уміння здійснювати правову, фінансову, логопедичну, реабілітаційну, соціальну, психолого-педагогічну підтримку особам з особливими освітніми потребами.</p> <p>Уміння використовувати інноваційні технології в логопедії.</p> <p>Уміння дотримуватись правових норм законодавства України в галузі спеціальної освіти.</p> <p>Уміння здійснювати психолого-педагогічний та реабілітаційний супровід дітей з особливими освітніми потребами в освітньому процесі.</p> <p>Володіння навичками професійної співпраці в умовах спеціальної та інклюзивної освіти.</p>	
<p>Здатність працювати згідно нових методологічних</p>	<p>Уміння використовувати закономірності, історичні та</p>	<p>Логопедична робота з особами з особливими</p>

<p>орієнтирів; Здатність навчатися упродовж життя; Здатність виконувати функції наставника, тьютора, модератора; Здатність до планування й організації дослідження за прикладною тематикою (окремих практичних питань). Здатність до проведення комплексної психолого-педагогічної оцінки розвитку дитини з особливими освітніми потребами, розроблення рекомендацій щодо програми навчання, виховання, реабілітації та особливостей організації психолого-педагогічної допомоги відповідно до потенційних можливостей психофізичного розвитку дитини. Здатність здійснювати комплексний корекційно-педагогічний, психологічний, соціальний та реабілітаційний супровід дітей з особливими освітніми потребами у закладах спеціальної та загальної освіти, інклюзивно-ресурсних центрах. Здатність до міжособистісного спілкування та співпраці у процесі професійної діяльності. Здатність проектувати зміст освітнього процесу, використовувати ефективні технології логопедичної, психолого-педагогічної, соціальної, реабілітаційної, корекційно-розвиткової роботи з дітьми з особливими освітніми потребами. Здатність до застосування знань про психологічні механізми навчання та виховання дитини задля забезпечення спрямованої</p>	<p>сучасні досягнення у галузі спеціальної та інклюзивної освіти. Уміння застосовувати сучасні освітні, логопедичні, реабілітаційні, інформаційні, психолого-педагогічні технології у роботі з особами з особливими освітніми потребами в умовах закладів спеціальної та загальної освіти, служб, організацій, установ сфери освіти, охорони здоров'я, соціального захисту. Уміння здійснювати правову, фінансову, логопедичну, реабілітаційну, соціальну, психолого-педагогічну підтримку особам з особливими освітніми потребами. Уміння використовувати інноваційні технології в логопедії. Уміння аналізувати та оцінювати моніторинг стану та якості освіти дітей з особливими освітніми потребами. Уміння здійснювати психолого-педагогічний та реабілітаційний супровід дітей з особливими освітніми потребами в освітньому процесі. Володіння навичками професійної співпраці в умовах спеціальної та інклюзивної освіти.</p>	<p>освітніми потребами</p>
---	---	----------------------------

<p>соціалізації та інтеграції особистості з порушеннями психофізичного розвитку; Здатність до застосування професійних медико-біологічних знань і практичних умінь і навичок, які є теоретичними основами побудови змісту корекційного, навчально-реабілітаційного процесу відповідної освітньої галузі; Здатність оцінити клініко-фізіологічні особливості і закономірності фізичного і психічного розвитку дітей з мовленнєвими, сенсорним, інтелектуальними порушеннями; Здатність виконувати корекційну навчально-виховну роботу з профілактики, подолання вад психофізичного розвитку дітей з психофізичними порушеннями (залежно від нозології) у навчально-виховному, реабілітаційному процесі незалежно від типу закладу і форми організації навчально-виховної діяльності.</p>		
<p>Здатність працювати згідно нових методологічних орієнтирів; Здатність до професійної співпраці та ефективної комунікації; Здатність до абстрактного мислення, аналізу та синтезу; знання когнітивних процесів і дій; уміння самостійно здійснювати розумові операції (аналіз, синтез, узагальнення, порівняння тощо) у пізнавальних цілях та при організації корекційного процесу); Здатність моделювати та управляти освітнім та реабілітаційним процесом у закладах спеціальної освіти, закладах дошкільної, загальної середньої освіти з</p>	<p>Уміння застосовувати сучасні освітні, логопедичні, реабілітаційні, інформаційні, психолого-педагогічні технології у роботі з особами з особливими освітніми потребами в умовах закладів спеціальної та загальної освіти, служб, організацій, установ сфери освіти, охорони здоров'я, соціального захисту. Уміння визначати індивідуальну траєкторію дитини з особливими освітніми потребами. Уміння здійснювати психолого-педагогічний та реабілітаційний супровід дітей з особливими освітніми потребами в освітньому процесі. Володіння навичками</p>	<p>Сучасні психолого-педагогічні технології роботи з дітьми з особливими освітніми потребами</p>

<p>інклюзивним та інтегрованим навчанням, навчально-реабілітаційних центрах, інклюзивно-ресурсних центрах та встановлювати стосунки з суб'єктом комунікації.</p> <p>Здатність здійснювати комплексний корекційно-педагогічний, психологічний, соціальний та реабілітаційний супровід дітей з особливими освітніми потребами у закладах спеціальної та загальної освіти, інклюзивно-ресурсних центрах.</p> <p>Здатність до міжособистісного спілкування та співпраці у процесі професійної діяльності.</p> <p>Здатність до особистісного та професійного самовдосконалення, навчання та саморозвитку.</p> <p>Здатність до застосування професійних медико-біологічних знань і практичних умінь і навичок, які є теоретичними основами побудови змісту корекційного, навчально-реабілітаційного процесу відповідної освітньої галузі;</p> <p>Здатність оцінити клініко-фізіологічні особливості і закономірності фізичного і психічного розвитку дітей з мовленнєвими, сенсорним, інтелектуальними порушеннями;</p> <p>Здатність організувати інклюзивний дитячий колектив, створювати в ньому умови для особистісного розвитку вихованців та їхньої суспільної інтеграції;</p>	<p>професійної співпраці в умовах спеціальної та інклюзивної освіти.</p>	
<p>Здатність до професійної співпраці та ефективної комунікації;</p> <p>Здатність спілкуватися</p>	<p>Уміння визначати індивідуальну траєкторію дитини з особливими освітніми потребами.</p>	<p>Формування комунікативних умінь дітей з вадами мовлення</p>

<p>державною мовою як усно, так і письмово;</p> <p>Здатність моделювати та управляти освітнім та реабілітаційним процесом у закладах спеціальної освіти, закладах дошкільної, загальної середньої освіти з інклюзивним та інтегрованим навчанням, навчально-реабілітаційних центрах, інклюзивно-ресурсних центрах та встановлювати стосунки з суб'єктом комунікації.</p> <p>Здатність до проведення комплексної психолого-педагогічної оцінки розвитку дитини з особливими освітніми потребами, розроблення рекомендацій щодо програми навчання, виховання, реабілітації та особливостей організації психолого-педагогічної допомоги відповідно до потенційних можливостей психофізичного розвитку дитини.</p> <p>Здатність проектувати зміст освітнього процесу, використовувати ефективні технології логопедичної, психолого-педагогічної, соціальної, реабілітаційної, корекційно-розвиткової роботи з дітьми з особливими освітніми потребами.</p> <p>Здатність аналізувати психологічні механізми навчання та виховання дитини з особливими освітніми потребами для забезпечення спрямованої соціалізації, інтеграції та профорієнтації.</p> <p>Здатність до особистісного та професійного самовдосконалення, навчання та саморозвитку.</p> <p>Здатність до застосування знань про психологічні механізми навчання та виховання дитини задля</p>	<p>Уміння використовувати інноваційні технології в логопедії .</p> <p>Уміння організовувати професійну діяльність в умовах інклюзивного освітнього середовища.</p> <p>Уміння здійснювати психолого-педагогічний та реабілітаційний супровід дітей з особливими освітніми потребами в освітньому процесі.</p> <p>Володіння навичками професійної співпраці в умовах спеціальної та інклюзивної освіти.</p>	
---	---	--

<p>забезпечення спрямованої соціалізації та інтеграції особистості з порушеннями психофізичного розвитку;</p> <p>Здатність виконувати корекційну навчально-виховну роботу з профілактики, подолання вад психофізичного розвитку дітей з психофізичними порушеннями (залежно від нозології) у навчально-виховному, реабілітаційному процесі незалежно від типу закладу і форми організації навчально-виховної діяльності;</p> <p>Здатність корекційно спрямовувати діяльність дитячого колективу, в якому є дитина/діти з психофізичними порушеннями;</p>		
<p>Здатність до професійної співпраці та ефективної комунікації;</p> <p>Здатність виконувати функції наставника, тьютора, модератора;</p> <p>Здатність моделювати та управляти освітнім та реабілітаційним процесом у закладах спеціальної освіти, закладах дошкільної, загальної середньої освіти з інклюзивним та інтегрованим навчанням, навчально-реабілітаційних центрах, інклюзивно-ресурсних центрах та встановлювати стосунки з суб'єктом комунікації.</p> <p>Здатність організувати освітній процес у закладах спеціальної освіти та закладах дошкільної, загальної середньої освіти з інклюзивним та інтегрованим навчанням.</p> <p>Здатність до особистісного та професійного самовдосконалення,</p>	<p>Уміння використовувати закономірності, історичні та сучасні досягнення у галузі спеціальної та інклюзивної освіти.</p> <p>Уміння здійснювати правову, фінансову, логопедичну, реабілітаційну, соціальну, психолого-педагогічну підтримку особам з особливими освітніми потребами.</p> <p>Уміння організувати професійну діяльність в умовах інклюзивного освітнього середовища.</p> <p>Уміння дотримуватись правових норм законодавства України в галузі спеціальної освіти.</p> <p>Уміння ефективно взаємодіяти з органами управління та громадськими організаціями; налагоджувати професійну комунікацію із закладами освіти; здійснювати міжвідомчу взаємодію.</p> <p>Уміння здійснювати просвітницьку роботу серед</p>	<p>Нормативно-правове забезпечення спеціальної освіти</p>

<p>навчання та саморозвитку. Здатність оцінити структуру дефекту при психофізичних порушеннях (мовлення, інтелекту, функцій опорно-рухових та сенсорних систем); потенційні можливості розвитку різних сторін особистості кожної з категорії дітей з такими вадами;</p>	<p>населення з питань спеціальної та інклюзивної освіти.</p>	
<p>Здатність працювати згідно нових методологічних орієнтирів; Здатність навчатися упродовж життя; Здатність до професійної співпраці та ефективної комунікації;</p>	<p>Уміння використовувати закономірності, історичні та сучасні досягнення у галузі спеціальної та інклюзивної освіти. Уміння організовувати та проводити різні форми методичної роботи в районі (місті) для педагогічних працівників: семінари-практикуми, науково-практичних конференції, методичні об'єднання, спільні консультації для педагогічних фахівців, консультації для батьків, майстер-класи, колоквиуми з педагогічного досвіду, творчих груп, круглих столів, наставництва, стажування тощо. Уміння здійснювати просвітницьку роботу серед населення з питань спеціальної та інклюзивної освіти. Уміння застосовувати професійні знання з освітнього менеджменту в управлінській діяльності. Володіння професійними знаннями й уміннями у галузі теоретичних основ інформатики й практичного використання комп'ютерних технологій.</p>	<p>Методологія наукових досліджень в галузі</p>
<p>Здатність працювати згідно нових методологічних орієнтирів; Здатність визнавати рівноправність та урахувати дитячу розмаїтість;</p>	<p>Уміння використовувати закономірності, історичні та сучасні досягнення у галузі спеціальної та інклюзивної освіти. Уміння застосовувати сучасні освітні, логопедичні,</p>	<p>Теорія і практика дефектології та логопедії</p>

<p>Здатність навчатися упродовж життя;</p> <p>Здатність до професійної співпраці та ефективної комунікації;</p> <p>Здатність до планування й організації дослідження за прикладною тематикою (окремих практичних питань).</p> <p>Здатність до проведення комплексної психолого-педагогічної оцінки розвитку дитини з особливими освітніми потребами, розроблення рекомендацій щодо програми навчання, виховання, реабілітації та особливостей організації психолого-педагогічної допомоги відповідно до потенційних можливостей психофізичного розвитку дитини.</p> <p>Здатність здійснювати комплексний корекційно-педагогічний, психологічний, соціальний та реабілітаційний супровід дітей з особливими освітніми потребами у закладах спеціальної та загальної освіти, інклюзивно-ресурсних центрах.</p> <p>Здатність аналізувати психологічні механізми навчання та виховання дитини з особливими освітніми потребами для забезпечення спрямованої соціалізації, інтеграції та профорієнтації.</p> <p>Здатність до застосування знань про психологічні механізми навчання та виховання дитини задля забезпечення спрямованої соціалізації та інтеграції особистості з порушеннями психофізичного розвитку;</p> <p>Здатність до застосування професійних медико-біологічних знань і практичних умінь і навичок,</p>	<p>реабілітаційні, інформаційні, психолого-педагогічні технології у роботі з особами з особливими освітніми потребами в умовах закладів спеціальної та загальної освіти, служб, організацій, установ сфери освіти, охорони здоров'я, соціального захисту.</p> <p>Уміння визначати індивідуальну траєкторію дитини з особливими освітніми потребами.</p> <p>Уміння використовувати інноваційні технології в логопедії.</p> <p>Уміння аналізувати та оцінювати моніторинг стану та якості освіти дітей з особливими освітніми потребами.</p> <p>Володіння навичками професійної співпраці в умовах спеціальної та інклюзивної освіти.</p>	
---	---	--

<p>які є теоретичними основами побудови змісту корекційного, навчально-реабілітаційного процесу відповідної освітньої галузі; Здатність корекційно спрямовувати діяльність дитячого колективу, в якому є дитина/діти з психофізичними порушеннями;</p>		
<p>Здатність до професійної співпраці та ефективної комунікації; Здатність виконувати функції наставника, тьютора, модератора; Здатність спілкуватися державною мовою як усно, так і письмово.</p>	<p>Уміння організувати професійну діяльність в умовах інклюзивного освітнього середовища; Уміння організувати та проводити різні форми методичної роботи в районі (місті) для педагогічних працівників: семінари-практикуми, науково-практичних конференцій, методичні об'єднання, спільні консультації для педагогічних фахівців, консультації для батьків, майстер-класи, колоквиуми з педагогічного досвіду, творчих груп, круглих столів, наставництва, стажування тощо; Володіння навичками проектувати і здійснювати освітній процес з урахуванням сучасної соціокультурної ситуації; Володіння навичками професійної співпраці в умовах спеціальної та інклюзивної освіти.</p>	<p>Професійне мовлення логопеда</p>
<p>Здатність до проведення комплексної психолого-педагогічної оцінки розвитку дитини з особливими освітніми потребами, розроблення рекомендацій щодо програми навчання, виховання, реабілітації та особливостей організації психолого-педагогічної допомоги відповідно до потенційних можливостей психофізичного розвитку</p>	<p>Уміння застосовувати сучасні освітні, логопедичні, реабілітаційні, інформаційні, психолого-педагогічні технології у роботі з особами з особливими освітніми потребами в умовах закладів спеціальної та загальної освіти, служб, організацій, установ сфери освіти, охорони здоров'я, соціального захисту; Уміння використовувати інноваційні технології в</p>	<p>Сучасні системи психолого-педагогічної реабілітації</p>

<p>дитини; Здатність здійснювати комплексний корекційно-педагогічний, психологічний, соціальний та реабілітаційний супровід дітей з особливими освітніми потребами у закладах спеціальної та загальної освіти, інклюзивно-ресурсних центрах; Здатність організовувати освітній процес у закладах спеціальної освіти та закладах дошкільної, загальної середньої освіти з інклюзивним та інтегрованим навчанням; Здатність аналізувати психологічні механізми навчання та виховання дитини з особливими освітніми потребами для забезпечення спрямованої соціалізації, інтеграції та профорієнтації; Здатність корекційно спрямовувати діяльність дитячого колективу, в якому є дитина/діти з психофізичними порушеннями.</p>	<p>логопедії ; Володіння навичками професійної співпраці в умовах спеціальної та інклюзивної освіти.</p>	
<p>Здатність визнавати рівноправність та урахувати дитячу розмаїтість; Здатність до професійної співпраці та ефективної комунікації; Здатність моделювати та управляти освітнім та реабілітаційним процесом у закладах спеціальної освіти, закладах дошкільної, загальної середньої освіти з інклюзивним та інтегрованим навчанням, навчально-реабілітаційних центрах, інклюзивно-ресурсних центрах та встановлювати стосунки з суб'єктом комунікації; Здатність здійснювати комплексний корекційно-</p>	<p>Уміння застосовувати сучасні освітні, логопедичні, реабілітаційні, інформаційні, психолого-педагогічні технології у роботі з особами з особливими освітніми потребами в умовах закладів спеціальної та загальної освіти, служб, організацій, установ сфери освіти, охорони здоров'я, соціального захисту; Уміння здійснювати правову, фінансову, логопедичну, реабілітаційну, соціальну, психолого-педагогічну підтримку особам з особливими освітніми потребами; Уміння використовувати інноваційні технології в логопедії ; Уміння організовувати</p>	<p>Моделі та технології соціально-реабілітаційної роботи з дітьми з особливими освітніми потребами</p>

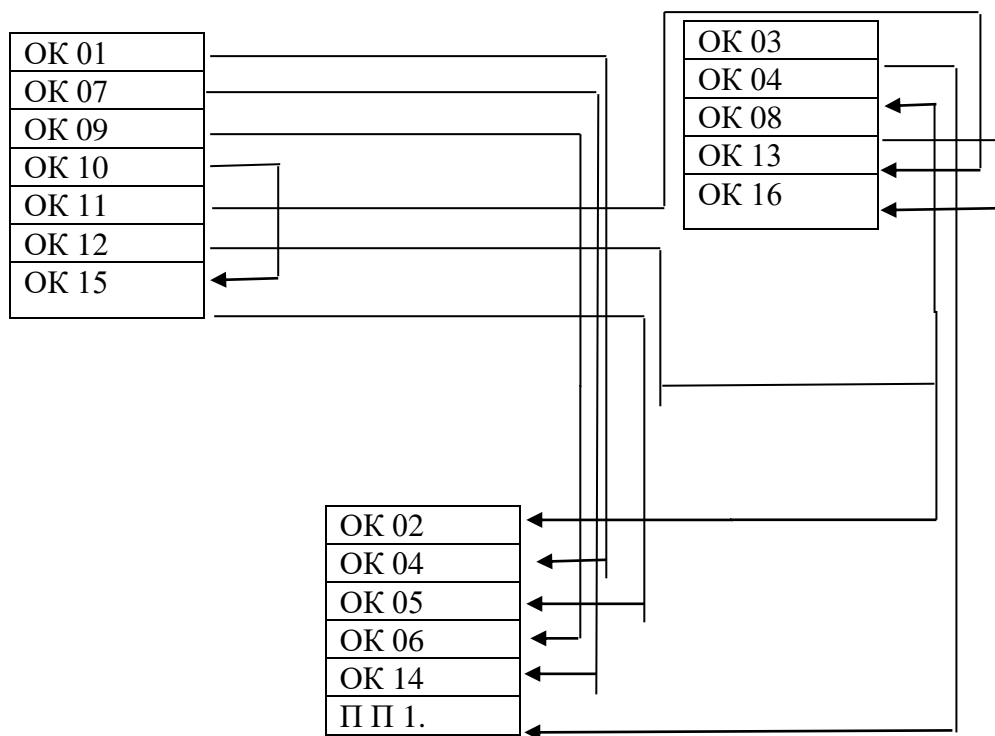
<p>педагогічний, психологічний, соціальний та реабілітаційний супровід дітей з особливими освітніми потребами у закладах спеціальної та загальної освіти, інклюзивно-ресурсних центрах; Здатність проектувати зміст освітнього процесу, використовувати ефективні технології логопедичної, психолого-педагогічної, соціальної, реабілітаційної, корекційно-розвиткової роботи з дітьми з особливими освітніми потребами; Здатність виконувати корекційну навчально-виховну роботу з профілактики, подолання вад психофізичного розвитку дітей з психофізичними порушеннями (залежно від нозології) у навчально-виховному, реабілітаційному процесі незалежно від типу закладу і форми організації навчально-виховної діяльності.</p>	<p>професійну діяльність в умовах інклюзивного освітнього середовища; Уміння здійснювати психолого-педагогічний та реабілітаційний супровід дітей з особливими освітніми потребами в освітньому процесі; Володіння навичками проектувати і здійснювати освітній процес з урахуванням сучасної соціокультурної ситуації.</p>	
<p>Здатність визнавати рівноправність та урахувати дитячу розмаїтість; Здатність до професійної співпраці та ефективної комунікації; Здатність до планування й організації дослідження за прикладною тематикою (окремих практичних питань); Здатність здійснювати комплексний корекційно-педагогічний, психологічний, соціальний та реабілітаційний супровід дітей з особливими освітніми потребами у закладах спеціальної та загальної освіти, інклюзивно-ресурсних центрах; Здатність організовувати освітній процес у закладах</p>	<p>Уміння використовувати закономірності, історичні та сучасні досягнення у галузі спеціальної та інклюзивної освіти; Уміння застосовувати сучасні освітні, логопедичні, реабілітаційні, інформаційні, психолого-педагогічні технології у роботі з особами з особливими освітніми потребами в умовах закладів спеціальної та загальної освіти, служб, організацій, установ сфери освіти, охорони здоров'я, соціального захисту; Уміння здійснювати правову, фінансову, логопедичну, реабілітаційну, соціальну, психолого-педагогічну підтримку особам з особливими освітніми потребами; Уміння аналізувати та</p>	<p>Корекційна робота у спеціальних освітніх закладах</p>

<p>спеціальної освіти та закладах дошкільної, загальної середньої освіти з інклюзивним та інтегрованим навчанням; Здатність до застосування професійних медико-біологічних знань і практичних умінь і навичок, які є теоретичними основами побудови змісту корекційного, навчально-реабілітаційного процесу відповідної освітньої галузі.</p>	<p>оцінювати моніторинг стану та якості освіти дітей з особливими освітніми потребами; Уміння організовувати професійну діяльність в умовах інклюзивного освітнього середовища; Уміння дотримуватись правових норм законодавства України в галузі спеціальної освіти; Уміння здійснювати психолого-педагогічний та реабілітаційний супровід дітей з особливими освітніми потребами в освітньому процесі.</p>	
<p>Здатність визнавати рівноправність та урахувати дитячу розмаїтість; Здатність моделювати та управляти освітнім та реабілітаційним процесом у закладах спеціальної освіти, закладах дошкільної, загальної середньої освіти з інклюзивним та інтегрованим навчанням, навчально-реабілітаційних центрах, інклюзивно-ресурсних центрах та встановлювати стосунки з суб'єктом комунікації; Здатність проектувати зміст освітнього процесу, використовувати ефективні технології логопедичної, психолого-педагогічної, соціальної, реабілітаційної, корекційно-розвиткової роботи з дітьми з особливими освітніми потребами; Здатність до особистісного та професійного самовдосконалення, навчання та саморозвитку.</p>	<p>Уміння використовувати інноваційні технології в логопедії; Володіння професійними знаннями й уміннями у галузі теоретичних основ інформатики й практичного використання комп'ютерних технологій; Володіння навичками проектувати і здійснювати освітній процес з урахуванням сучасної соціокультурної ситуації; Володіння навичками професійної співпраці в умовах спеціальної та інклюзивної освіти.</p>	<p>Логопедична діагностика та корекція системних порушень мовлення</p>

5. Форми атестації здобувачів вищої освіти

Атестація випускників освітньої програми проводиться згідно з «Положенням про випускні кваліфікаційні роботи в УДПУ імені Павла Тичини», «Положенням про організацію освітнього процесу в Уманському державному педагогічному університеті імені Павла Тичини», «Положенням про Європейську кредитно-трансферну систему навчання в Уманському державному педагогічному університеті імені Павла Тичини», «Положенням про порядок створення та організацію роботи Екзаменаційної комісії» та інших нормативно-правових актів. Атестація випускників освітньої програми здійснюється у формі комплексного кваліфікаційного іспиту і завершується видачею документу державного зразка про присудження освітнього ступеня бакалавр. Кваліфікаційна робота за спеціальністю «Спеціальна освіта» складається з корекційної педагогіки і спеціальної психології та авторських корекційних методик, в якій студент демонструє рівень володіння спеціальними знаннями, методиками корекційної роботи з дітьми (особами) із порушеннями психофізичного розвитку. Вимоги до обсягу, змісту і структури кваліфікаційної роботи визначаються «Положенням про кваліфікаційні роботи в Уманському державному педагогічному університеті імені Павла Тичини».

6. Структурно-логічна схема ОП



**7. Матриця відповідності програмних компетентностей
компонентам освітньої програми Спеціальна освіта**

	ОК 01	ОК 02	ОК 03	ОК 04	ОК 05	ОК 06	ОК 07	ОК 08	ОК 09	ОК 10	ОК 11	ОК 12	ОК 13	ОК 14	ОК 15	ОК 16	ОК 17
ЗК 1					+			+	+	+			+	+			
ЗК 2	+	+	+	+	+			+						+	+	+	+
ЗК 3			+				+		+				+	+			
ЗК 4		+	+			+	+			+	+	+	+	+	+	+	
ЗК 5				+		+	+		+			+					
ЗК 6	+		+	+	+	+	+	+			+						
ЗК 7										+							
ЗК 8	+				+				+					+		+	
ФК1										+	+	+			+		+
ФК2				+				+	+		+			+			
ФК3								+	+	+				+	+	+	
ФК4							+					+				+	
ФК5				+			+	+	+	+							
ФК6					+		+		+		+				+		+
ФК7			+	+							+			+			
ФК8										+	+	+			+		+
ФК9				+				+	+		+			+			
ФК10								+	+	+				+	+	+	
ФК11							+					+				+	
ФК12				+			+	+	+	+							
ФК13					+		+		+		+				+		+
ФК14			+	+							+			+			
ФК15			+							+					+		+
ФК16							+								+		

8. Матриця забезпечення програмних результатів навчання (ПРН)

відповідними компонентами освітньої програми Спеціальна освіта

	ОК 01	ОК 02	ОК 03	ОК 04	ОК 05	ОК 06	ОК 07	ОК 08	ОК 09	ОК 10	ОК 11	ОК 12	ОК 13	ОК 14	ОК 15	ОК 16	ОК 17
ПРН 1									+			+	+	+		+	
ПРН 2			+	+	+			+	+	+				+	+	+	
ПРН 3				+	+		+	+		+	+			+			
ПРН 4					+		+	+	+			+			+	+	
ПРН 5		+	+	+				+	+		+			+	+		+
ПРН 6					+		+		+					+		+	
ПРН 7					+	+	+				+	+			+	+	
ПРН 8					+		+	+				+				+	
ПРН 9						+	+						+				
ПРН 10		+										+					
ПРН 11	+						+					+	+				
ПРН 12			+	+	+			+	+	+	+				+	+	
ПРН 13	+	+					+						+				
ПРН 14													+				+
ПРН 15	+					+	+								+		+
ПРН 16		+	+	+		+	+	+	+	+	+			+	+	+	+

Керівник проектної групи (гарант освітньої програми):

Цимбал-Слатвінська Світлана Володимирівна – доктор педагогічних наук, доцент кафедри спеціальної та інклюзивної освіти Уманського державного педагогічного університету імені Павла Тичини.

Програма схвалена на засіданні кафедри спеціальної та інклюзивної освіти Уманського державного педагогічного університету імені Павла Тичини (протокол № 5 від 06.11.2020р.)

Завідувач кафедри  М.А.Лемешук

Голова науково-методичної комісії факультету дошкільної та спеціальної освіти (протокол № 3 від 17.11.2020 року)

 О.Г.Бутенко

Програму затверджено вченою радою факультету дошкільної та спеціальної освіти Уманського державного педагогічного університету імені Павла Тичини (протокол № 3 від 18.12.2020 р.)

Голова ради факультету  С.С. Попиченко

Освітньо-професійну програму рекомендовано до впровадження вченою радою Уманського державного педагогічного університету імені Павла Тичини (протокол № 8 від 22.12.2020 р.)

Учений секретар університету  С.А. Шуляк